

사용방법

가. 사용 전 준비사항

제품을 비상 상황에서 즉시 사용할 수 있도록 포장을 제거하고 준비(기능 테스트 수행 포함)한다.

- 1) 제품 조립 가이드에 따라 제품을 준비하고 함께 제공된 휴대용 가방에 있는 모든 구성품을 준비한다.
- 2) 마스크가 함께 제공되는 경우 사용하기 전에 보호 파우치(있는 경우)를 제거한다.
- 3) 환자에게 사용하기 전에 간단한 기능 테스트를 수행한다.

-수동식 인공호흡기 본체

a) 오버라이드 캡으로 압력 제한 밸브를 닫고(그림1) 엄지손가락으로 환자 커넥터를 닫는다(그림2). 백을 힘차게 째다. 저항이 발생하는 것을 확인한다.

b) 오버라이드 캡을 열어 압력 제한 밸브를 연 채 a)의 과정을 반복한다. 이제 압력 제한 밸브가 활성화되어야 하며 밸브에서 호기 흐름이 발생하는 소리를 들을 수 있어야 한다. c) 환자 커넥터에서 손가락을 떼고 공기가 밸브 시스템을 통과하여 환자 밸브 밖으로 이동하는지 확인(그림 3)하기 위해 백을 몇 번 눌렀다 놓는다. 참고: 작동 중에 움직이는 밸브 디스크에서 약간의 소리가 날 수 있다. 이는 제품의 기능을 손상시키지 않는다.

- 산소 저장 주머니(Oxygen reservoir bag)

산소 인입 커넥터에 10l/min의 가스 흐름을 공급한다. 산소 저장주머니를 펼친다. 산소 저장 주머니가 채워지는지 확인한다. 그렇지 않은 경우, 2개의 밸브 셔터에 이상이 없는지(그림 4) 또는 산소 저장 주머니에 손상이 없는지 확인한다. 그 후 의학적 적응증에 따라 공급되는 가스 흐름을 조정한다.

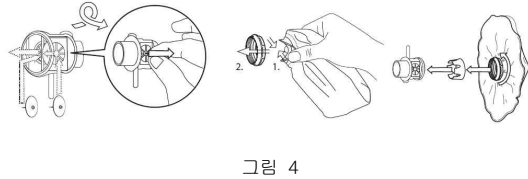


그림 4

나. 조작방법

- 1) 환자의 입과 기도를 청결히 하고, 환자의 기도가 열리도록 한 후 마스크가 환자의 얼굴에 완전히 밀착되도록 한다(그림5).
- 2) 손잡이에 손을 놓고 환자에게 환기를 실시한다. 이 때 공기를 넣을 동안 환자의 흉부가 부풀어 오르는지를 확인한다.

3 누르고 있던 백을 놓으면서, 환자 밸브의 호기 flow 소리를 확인하고 환자의 흉부가 내려가는지 확인한다. 공기를 넣을 시 저항이 계속 느껴지면 기도가 폐색되지 않았는지 확인하거나 머리의 기울어짐을 조정한다.

4) 마스크를 착용한 채 환기를 실시할 때 환자에게 구토증상이 발생한 경우 환자의 기도를 비우고, 제품을 흔들고 여러 번 강하게 압축하여 구토물을 배출한 후 다시 환기를 시작한다. 과도한 양의 구토물이 공기 흐름을 방해하는 경우 환자 밸브를 분해하고 세척한다(그림6).

5) 외부 장치를 제품에 연결하는 경우 반드시 기능을 테스트하고 외부 장치와 함께 제공되는 사용 지침을 참조한다.

- 압력계 포트(manometer port): Ambu 압력계 또는 타사 압력계를 환자 밸브 상단에 있는 압력계 포트에 부착할 수 있다. 캡을 제거하고 압력계(manometer/pressure gauge)를 부착한다(그림7).

- 압력제한밸브는 40cmHO(4.0 kPa)에서 열리도록 설정되어 있다. 의학적 필요에 의하여 40cmH₂O 이상의 압력이 필요한 경우, 백을 째는 동안 압력 제한 밸브를 닫는다(그림2). 검지를 파란색 버튼에 올려 압력 제한 밸브를 닫을 수도 있다.



그림 1

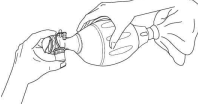


그림 2



그림 3



그림 5

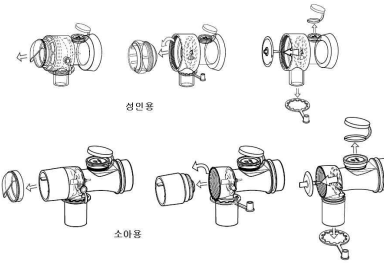


그림 6



그림 7

- 산소투여: 필요한 경우 처방에 따라 산소를 연결하여 사용할 수 있다.

다. 사용 후 보관 및 관리방법

1) 교차 오염의 위험을 줄이기 위해 매번 사용 후 재처리(세척/소독/멸균)한다.

-분해

2) 재처리 전에는 항상 인공호흡기를 아래와 같이(그림 8) 분해한다.

재처리하는 동안 동일한 장치의 구성품을 함께 보관하고 각 제품이 재처리된 횟수를 추적하여 내구성이 다른 구성품의 재조립을 방지한다.

- 권장 재처리 절차는 아래와 같다

- a) 수동 세척 후 화학적 소독 b) 수동 세척 후 멸균
- c) 열소독 단계를 포함한 자동화된 세척과 후속 멸균
- d) 열소독 단계를 포함한 자동 세척 후 화학적 소독 제품 테스트 결과 본 제품은 최대 15회 멸균(sterilized)하거나 최대 30회 화학적으로 소독(chemically disinfected)할 수 있는 산소 저장 주머니(O₂ reservoir bag)를 제외하고 위에 나열된 대로 30회의 전체 재처리시까지 완전히 작동하는 것으로 나타났다. 사용자는 권장 사이클 및 처리 방법에 대한 편차를 확인하고 권장 재처리 사이클 수를 초과하지 않도록 모니터링 할 책임이 있다. 매번 사용하기 전에 항상 기능 테스트를 수행한다.

- 재처리 방법

a) 수동세척

1. 흐르는 찬물(수돗물)에 구성품을 행귀 이물질을 제거한다. 2. 세척 세제 용액을 사용하여 세제 제조업체의 권장 농도를 사용하여 건조 및 변성된 혈액과 단백질의 잔류물을 제거한다. 3. 세제 사용방법에 따라 구성 요소를 용액에 완전히 담근다. 담그는 시간 동안 부드러운 브러시로 구성품을 철저히 청소하고 눈에 보이는 모든 이물질이 제거될 때까지 백과 루멘을 씻어낸다. 4. 물품을 최소 3분 이상 수돗물에 완전히 담그고 휘저으면서 철저히 행군다. 5. 이전 단계를 두 번 더 반복하되 매번 신선한 수돗물을 사용하여 총 세 번 행군다. 6. 깨끗하고 부드러운 천과 압축 공기로 구성품을 건조시킨다.

b) 자동 세척 및 열소독

1. 흐르는 찬 물에 구성품을 행귀 이물질을 제거한다. 2. 구성품을 와서 내부에 들어 있는 와이어 바스켓 또는 매니폴드 랙에 놓는다. 아래 표에 나열된 주기를 선택한다.

| 단계 | 스테이지 재순환시간(분) | 온도 | 세제 종류 및 농도 |
|------|---------------|----------|------------------------|
| 사전세척 | 2:00 | 찬 수돗물 | 해당없음 |
| 세척 | 1:00 | 43°C 수돗물 | 제조업체 권장 농도를 사용한 동등한 세제 |
| 행군 | 5:00 | 43°C 수돗물 | 해당없음 |
| 열소독 | 5:00 | 91°C | 해당없음 |
| 건조시간 | 7:00 | 90°C | 해당없음 |

c) 화학 소독

1. OPA 또는 이와 동등한 OPA(ortho-phthalaldehyd)의 수조를 OPA 소독제 제조업체의 지침에 명시된 온도로 소독한다. 2 OPA 소독제 제조업체의 지침에 명시된 OPA 테스트 스트립을 사용하여 OPA 소독제의 최소 유효 농도(MEC)를 확인한다. 3 제품을 OPA에 완전히 담그고 제품을 흔들며 장치 표면에서 모든 기포를 제거한다. 4. OPA 소독제 제조업체의 지침에 따라 제품을 담근다. 5. 제품을 정제수에 완전히 담그고 흔들고 최소 1분 동안 그대로 놓아 완전히 행군다. 행구는 동안 백을 정제수로 씻는다. 6. 5단계를 두 번 더 반복하여 매번 정제수를 사용하여 총 3회 행군다. 7. 부드러운 멸균 천으로 닦아 건조시킨다.

d) 멸균

노출 시간은 10분, 건조 시간은 60분으로 134~135°C(274~275°F)에서 전체 사이클을 실행하는 중력 증기 오토클레이브를 사용하여 제품을 멸균한다. 제품을 다시 조립하기 전에 구성품을 건조 및/또는 식힌다.

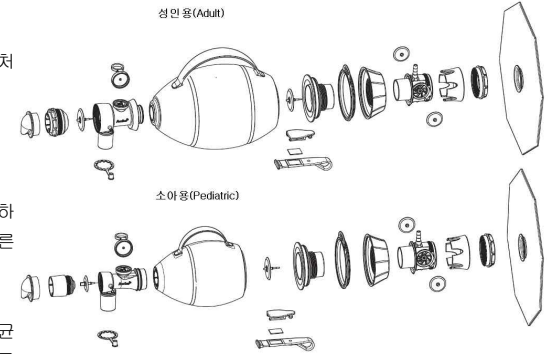


그림 8

e) 구성품 검사

재처리 후 모든 구성품의 손상 및 잔류물 또는 과도한 마모 여부를 주의하여 검사하고 필요한 경우 교체한다. 제품 세척으로 인하여 제품의 기능에는 영향을 미치지 않은 채 고무부분이 변색될 수 있다. 재료의 열화(예: 균열)가 발생한 경우 구성품을 폐기하고 새 구성품으로 교체한다. 멸균의 경우 산소 저장주머니가 약간 구겨질 수 있으나 이는 수명이나 기능에 영향을 미치지 않는다.

f) 재조립

구성품을 수동으로 재조립한다(그림9).

1. 인입밸브(inlet valve)의 밸브 하우스를 삽입할 때 백 개구부가 플랜지에 부드럽게 안착되는지 확인한다.
2. 밸브 디스크를 삽입할 때 스템의 버트가 밸브 시트 중간에 있는 구멍을 통해 밀고 당겨지는지 확인한다(그림 9-1, 9-2, 9-3).
3. 스플래시 가드를 장착할 때: 스플래시 가드의 개구부가 아래를 향하도록 한다(그림9-1).

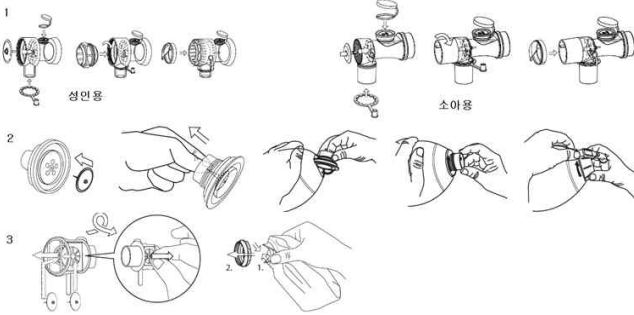


그림 9

- 3) 재조립 후 비상 상황에서 즉시 사용할 수 있도록 기능 테스트를 수행한다.
- 4) 본 제품은 정기적인 세척, 소독, 멸균 외에 정기적인 유지 보수가 필요하지 않다.
- 5) 폐기: 사용한 제품은 현지 절차에 따라 폐기한다.
- 6) MRI 안전 정보: 본 제품은 MRI 조건부이므로 다음 조건에서 MR 환경(MR 보어 내부가 아님)에서 안전하게 사용할 수 있다.
 - 7테슬라 이하의 정적 자기장과 • Maximum spatial field gradient - 10,000G/cm(100 T/m) • Maximum force product - 450,000,000 G²/cm(450 T²/m)
 MR 보어 내부에서 사용시 MR 영상 화질에 영향을 줄 수 있다. RF 유도 가열 및 MR 영상 아티팩트는 테스트되지 않았다. 모든 금속 부품은 완전히 밀봉되어 있으며 인체와 접촉하지 않는다.

사용상 주의사항

경고 및 주의사항을 지키지 않을 경우 환자의 환기가 제대로 이루어지지 않거나 장비가 손상될 수 있다.

가. 경고

- 1) 감염의 위험을 방지하기 위해 매번 사용 후 제품을 재처리(세척 및 소독)한다.
- 2) 조직의 손상을 피하기 위하여 독성이 있거나 위험한 환경에서는 사용하지 않는다.
- 3) 보조 산소를 사용할 때는 화재 및/또는 폭발의 위험이 있으므로 주변에서 흡연을 해서는 안되며, 꽃꽂이, 기름, 그리스, 기타 인화성 화학물질 또는 꽃꽂이를 일으키는 장비 및 도구 근처에서 사용을 금한다.
- 4) 결함 및 이물질로 인해 환자의 환기가 되지 않거나 감소될 수 있으므로 항상 제품을 육안으로 검사하고 제품을 포장에서 꺼낸 후, 조립 및 사용 전에 기능 테스트를 수행한다.
- 5) 기능 테스트에 실패한 경우 환기가 이루어지지 않거나 감소할 수 있으므로 제품을 사용하지 않는다.
- 6) 잘못된 사용은 환자에게 해를 끼칠 수 있으므로 설명서의 내용을 충분히 숙지한 마취과 의사, 간호사, 구조요원, 응급요원 등 기도관리 교육을 받은 의료전문가들이 사용한다.
- 7) 잘못된 사용은 환자에게 해를 끼칠 수 있으므로 환자에게 적용 시 환자의 특성에 맞는 수동식 인공호흡기의 사이즈와 구성품(예: 마스크 등)을 선택한다.
- 8) 외부 요인에 의해 오염된 경우에는 감염의 위험이 있으므로 사용하지 않는다.
- 9) 스플래시 가드 또는 PEEP 밸브가 호기구에 부착되어 있는지 확인한다. 호기 포트가 열려 있을 경우 실수로 막혀 폐에 과도한 공기가 공급될 수 있으며, 이는 조직 외상으로 이어질 수 있다.
- 10) 압력을 모니터링 하지 않을 때는 항상 압력계 램프로 압력 포트를 닫아 압력이 누출되지 않도록 한다. 열려 있을 경우 환자에게 공급되는 O2가 감소할 수 있다.
- 11) 감염 및 오작동의 위험을 방지하기 위해 장치 내부에 눈에 보이는 잔류물이나 수분이 남아 있는 경우 항상 제품을 재처리한다.
- 12) 의학적인 필요가 있지 않는 한 압력 제한 밸브를 닫지 않는다. 높은 환기 압력은 압력상해(barotrauma)를 유발할 수 있다.
- 13) 산소 저장 튜브(oxygen reservoir tube)를 막으면 인공호흡백이 다시 팽창하지 않아 환기가 불가능 할 수 있으므로 막지 않는다.
- 14) 구성품을 추가하면 흡기 및/또는 호기 저항이 증가할 수 있다. 호흡 저항 증가가 환자에게 해가 될 수 있을 경우에는

- 15) 교차 감염의 위험이 있으므로 수동식 인공호흡기를 재처리하지 않은 상태로 다른 환자에게 사용하지 않는다.
- 16) 선천성 횡격막 탈장이 있는 유아는 공기주입(insufflation)의 위험이 있으므로 마스크가 부착된 제품을 사용하지 않는다. 가능한 경우 환자에게 공기를 전달하기 위해 마스크를 사용하는 대신 다른 방법으로 전환한다.
- 17) 마스크가 부착된 수동식 인공호흡기를 사용시 전체/부분적 상기도 폐색 징후에 유의한다. 이 경우 산소 공급이 안되거나 제한될 수 있다. 가능한 경우 환자에게 공기를 직접 전달하기 위해 마스크 대신 다른 방법으로 전환한다.
- 18) 기기의 감염 또는 오작동 위험을 방지하기 위해 제품을 최대 30회(산소 저장 백(O2 reservoir bag)은 15회) 이상 재처리(세척 및 소독)하여 사용하지 않는다.
- 19) 프리플로우 요법(free-flow oxygen)에 본 제품을 사용하지 않는다. 산소 공급이 불충분해 저산소증을 유발할 수 있다.
- 20) 마스크가 부착된 수동식 인공호흡기 사용시 마스크를 올바른 위치에 두고 완전히 밀착시킨다. 마스크가 밀착되지 않을 경우 공기 중 감염성 질환을 사용자에게 전파시킬 수 있다.

나. 주의

- 1) 제품을 세척할 때 페놀이 함유된 물질을 사용하지 않는다. 페놀은 제품의 초기 마모 및 성능 저하를 초래하여 제품 수명을 단축시킨다.
- 2) 세척 후에는 잔여 세제로 인해 제품이 초기 마모되거나 수명이 단축될 수 있으므로 즉시 모든 세제 잔여물을 제거한다.
- 3) 제품을 제조업체에서 인도할 때 접힌 상태 이외의 변형된 상태로 보관하지 않는다. 그렇지 않을 경우 제품이 영구적으로 변형되어 환기 효율이 저하될 수 있다. 접는 부분은 제품에 분명하게 표시되어 있다.
- 4) 항상 흡부의 움직임을 주시하고 환자 밸브에서 나오는 호기 흐름을 주의하여 환기를 확인한다. 환기가 충분하게 이루어지지 않을 경우 즉시 구강 대 구강 인공호흡으로 전환한다.
- 5) 환자 밸브에서 환자 커넥터를 분리하지 않는다. 커넥터가 영구적으로 부착되어 있으며, 분해되면 장치 손상 및 오작동이 발생할 수 있다.
- 6) 기기 손상 및 오작동의 위험이 있으므로 설명서에 기재된 것 이상 제품을 분해하지 않는다.
- 7) 해당되는 경우, 개별 액세서리에 대한 자세한 내용은 액세서리 포장을 참조한다. 잘못 취급하면 전체 제품이 오작동할 수 있다.
- 8) 본 제품과 함께 타사 제품 및 산소 공급 장치(예: 필터 및 밸브)를 사용시 제품 성능에 영향을 미칠 수 있다. 타사 장치의 제조업체에 문의하여 본 제품과의 호환성을 확인하고 성능 변경 가능성에 대한 정보를 얻는다.
- 9) 내구성이 다른 구성품들로 재조립할 경우 인해 제품 고장이 발생할 수 있으므로 재처리 중에는 항상 동일한 장치의 구성품 별로 함께 보관한다.

| 제품명 : 수동식 인공호흡기 | 의료기기 |
|---|---|
| 1. 형명(모델명) : 470015100 외 6건 (제조원 표시사항 참조) | 8. 수입원 : 메디언스(주) 서울시 강남구 테헤란로 25길 50 (역삼동, 오주빌딩2층) |
| 2. 사용목적: 위급할 때 안전마스크나 환자의 기도에 삽입된 튜브를 통하여 호흡을 도와주는 기구. 일반적으로 호흡낭(Bag)과 밸브를 포함하며 보통 구급차, 응급실 등에서 사용된다. | 9. 제조회사 및 제조국 : 제조의회사 - Ambu A/S, 덴마크 제조사 - Ambu Ltd. 중국 |
| 3. 사용방법 및 사용상의 주의사항: 첨부문서 참조 | * 표시사항 최종수정일: 2024.05.20. |
| 4. 보관온도: -40℃ ~60℃ 작동가능온도: -18℃ ~50 | * 첨부문서 다운로드: www.medions.co.kr |
| 5. 제조번호, 제조년월: 제조원 표시사항 참조 | * 부작용 보고 관련 문의처 |
| 6. 포장단위: 1set | (한국의료기기 안전정보원: 080-080-4183) |
| 7. 품목허가번호 : 수인 10-770호 | |